



Mobile Datenerfassung mit asynchroner SAP R/3- Anbindung (Batch-Betrieb)



Panda Products
Barcode-Systeme GmbH



COMPUTER-SYSTEM-BERATUNG
GMBH
www.csbg.de

„SAP“ und „R/3“ sind eingetragene Warenzeichen der SAP AG Walldorf
„Microsoft“, „Windows“, „Windows XP“ und „Windows 7“ sind eingetragene Warenzeichen oder Marken

Mobile Datenerfassung mit SAP-R/3-Offline-Anbindung

- Mobile Datenerfassung ohne Funkanbindung
- **Barcode Dateneingabe**
- Einfaches **Verbuchen im SAP** durch Übertragungsstation (z.B. Bestellungen, Wareneingänge oder –ausgänge zu Fertigungsaufträgen, WM-Transportaufträge usw.)
- Standard-Zugriff auf SAP (durch SAP-**IDOCs** für Down- und Upload)



Beispiel Wareneingang zu Fertigungsauftrag

Mit einem **Mobilen Datenerfassungsgerät** (in diesem Beispiel der Scanner *Dolphin* der Firma HAND HELD PRODUCTS) werden Material, Menge, Charge, Lagerplatz und Auftragsnummer erfasst.

Die Eingaben können per **Tastatur** vorgenommen werden, sofern nicht **gescannt** werden kann.

Die erfassten Daten werden bis zur Übertragung auf dem Scanner **gespeichert**.

Haupt-Menü

(Beispiel)



M: Datenerfassung

F1-Wareneing. zu FA
F2-Warenausg. an FA

F4-Datenübertragung

ENTER=OK / Esc=Abbr.

Mit einem Scanner lassen sich verschiedene Erfassungsprogramme für unterschiedliche Aufgaben ausführen.

Die Erfassungsprogramme können an kundenspezifische Anforderungen angepasst werden.

Erfassungsmaske auf dem Scanner

(Beispiel)



M: Datenerf. FA

FA-Nr: **557-123**

Charg: **LOT322**

Platz: **001 01-01-13**

Menge: **20** St

ENTER=OK / Esc=Abbr.

In der Datenerfassungsmaske werden die einzelnen Werte erfasst. Je Feld kann die Eingabe von **Barcodes** vorgeschrieben oder auch unterdrückt werden (z.B. für die Menge).

Der Scanner *Dolphin* kann mit 2 MB Speicher je nach Anwendung weit über 1000 Datensätze wie z.B. Wareneingangsbuchungen speichern.

Übertragung der Daten vom Scanner



M: Datenerfassung

F1-Wareneing. zu FA
F2-Warenausg. an FA

F4-Datenübertragung

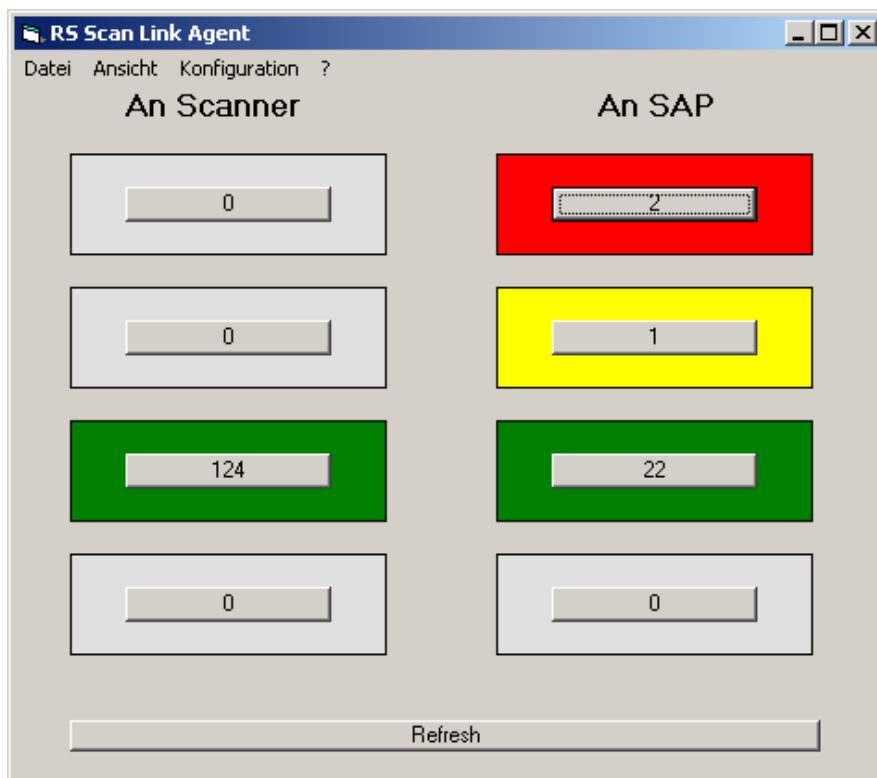
ENTER=OK / Esc=Abbr.

Nach Ablage des Scanners auf der Übertragungsstation wird die **Übertragung** gestartet.

Die Daten werden in einer Puffer-Tabelle abgelegt, die abgesicherte Übertragung ist in wenigen Sekunden abgeschlossen.

Automatisch werden danach IDOCs erzeugt und an das SAP-System übertragen.

Konfiguration & Monitoring



Monitor zur Überwachung und Einstellung des Gateways

Der Datenfluss lässt sich im SAP überwachen (Liste der IDOCs, z. B. mittels Transaktion WE05)

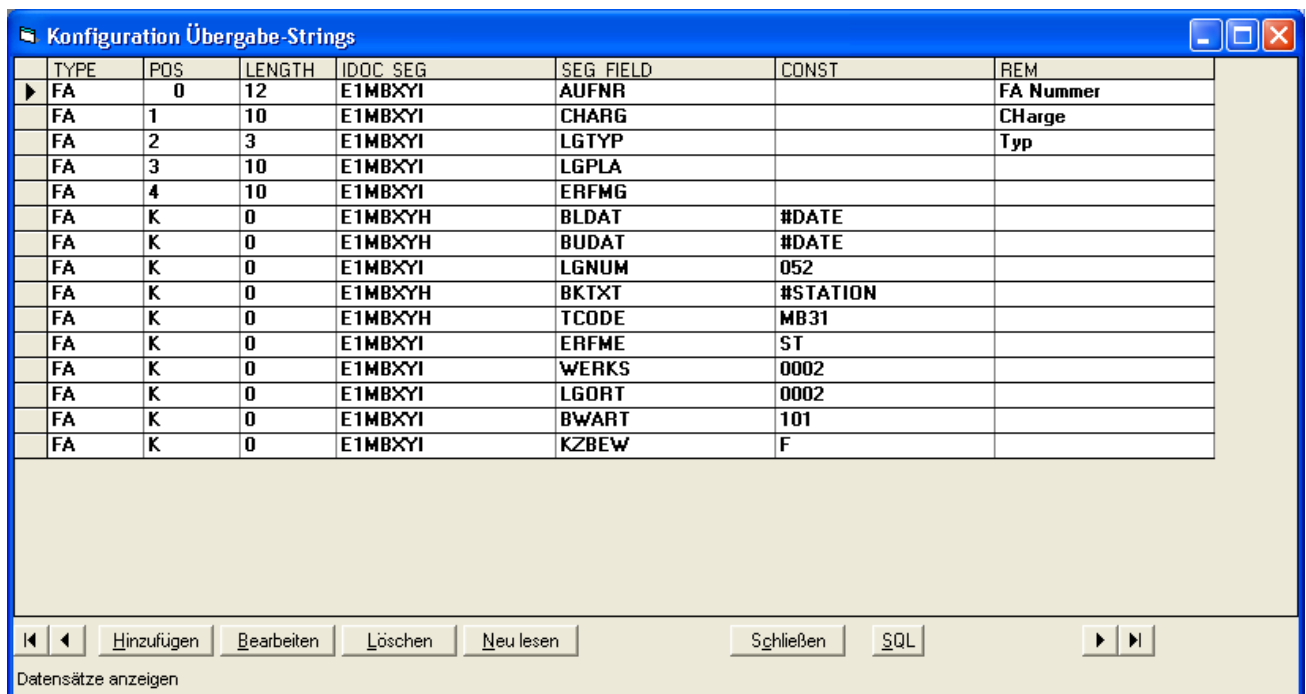
Zusätzlich steht das „**RS Link Agent**“ Konfigurations- und Monitoring-Programm zur Verfügung. Dieses Programm erleichtert insbesondere die Installation und eventuelle nachträgliche Änderungen.

(Die Übertragung von Scanner zu SAP geschieht unabhängig von diesem Konfigurations- und Monitoring-Programm im Hintergrund)

Konfiguration

Im RS Link Agent können Sie später leicht Anpassungen zu Standard oder Kunden-eigenen IDOC-Typen (bzw. Erweiterungen) vornehmen.

Die Übertragung der IDOC- Segmente wird in Steuertabellen eingestellt.



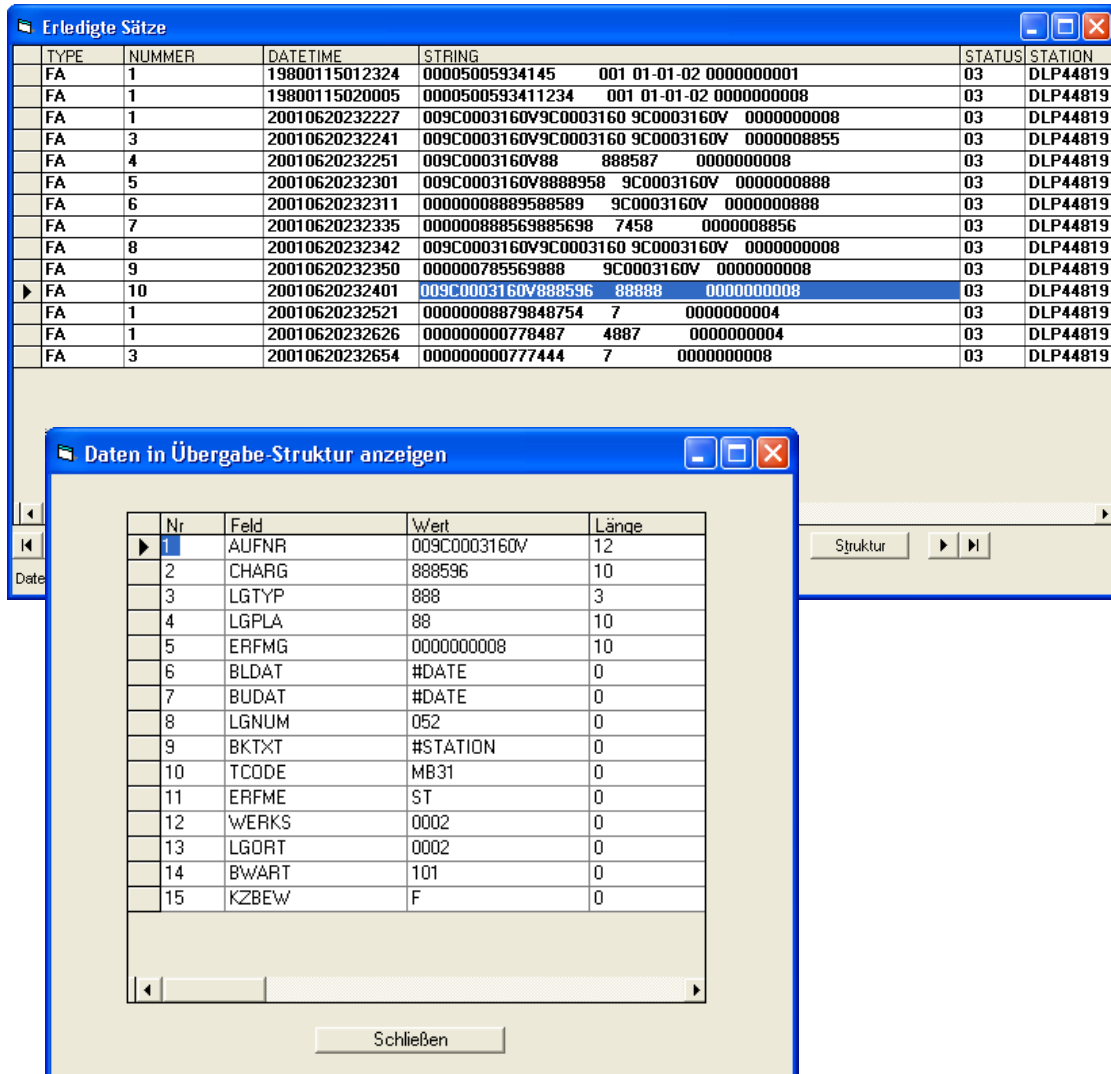
TYPE	POS	LENGTH	IDOC SEG	SEG FIELD	CONST	REM
FA	0	12	E1MBXYI	AUFNR		FA Nummer
FA	1	10	E1MBXYI	CHARG		CHarge
FA	2	3	E1MBXYI	LGTYP		Typ
FA	3	10	E1MBXYI	LGPLA		
FA	4	10	E1MBXYI	ERFMG		
FA	K	0	E1MBXYH	BLDAT	#DATE	
FA	K	0	E1MBXYH	BUDAT	#DATE	
FA	K	0	E1MBXYI	LGNUM	052	
FA	K	0	E1MBXYH	BKTXI	#STATION	
FA	K	0	E1MBXYH	TCODE	MB31	
FA	K	0	E1MBXYI	ERFME	ST	
FA	K	0	E1MBXYI	WERKS	0002	
FA	K	0	E1MBXYI	LGORT	0002	
FA	K	0	E1MBXYI	BWART	101	
FA	K	0	E1MBXYI	KZBEW	F	

Buttons: Hinzufügen, Bearbeiten, Löschen, Neu lesen, Schließen, SQL

Datensätze anzeigen

Im Zuge der Einrichtung des RS Link Gateways werden die Konfigurationseinstellungen entsprechend Ihren Anforderungen von uns vorgenommen.

Überwachung der Datenübertragung



The screenshot shows a software interface for monitoring data transfer. The main window, titled 'Erledigte Sätze', displays a table of completed data records. The 10th record is highlighted. A secondary window, 'Daten in Übergabe-Struktur anzeigen', is open, showing the internal structure of the selected record with 15 fields.

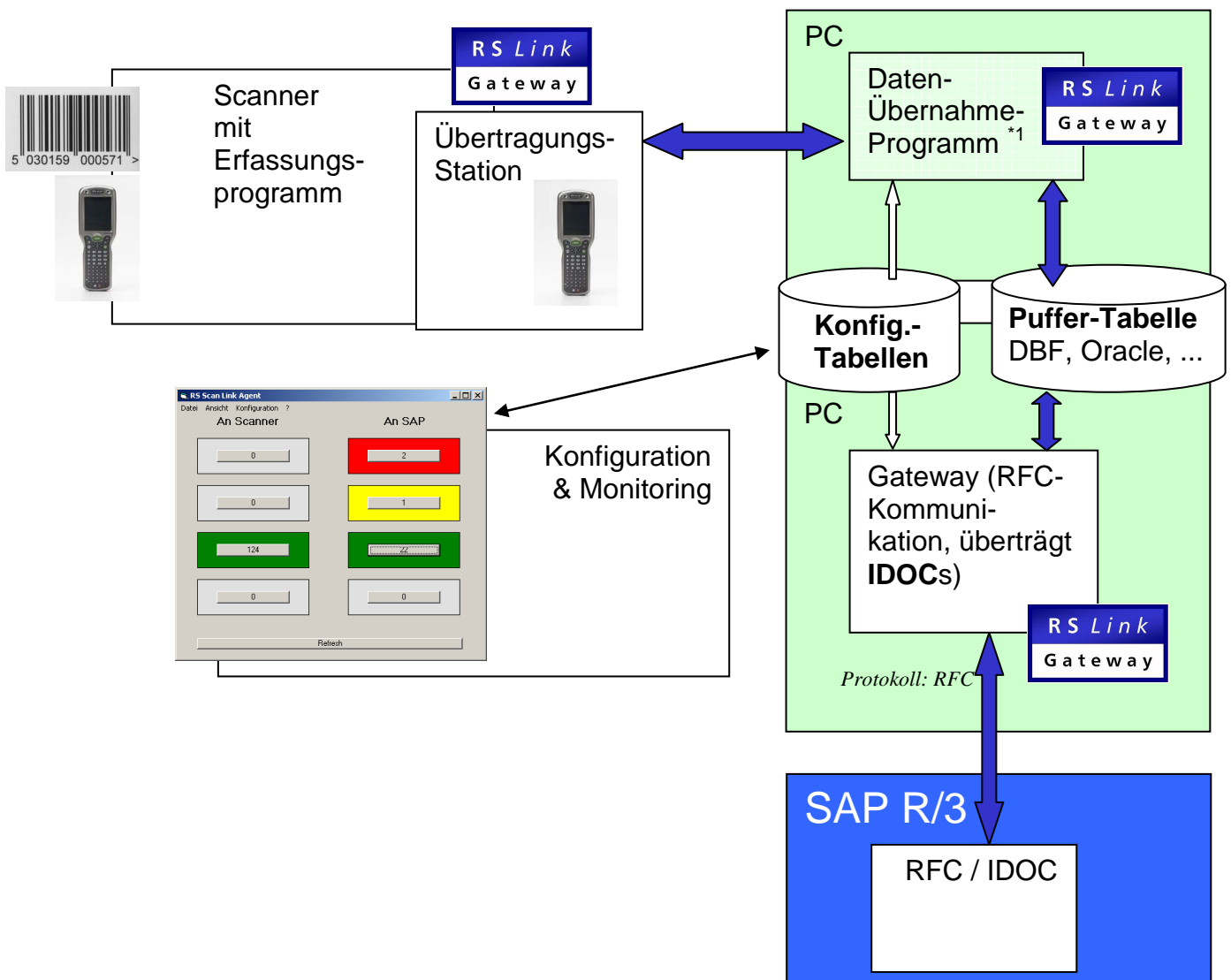
TYPE	NUMMER	DATEIME	STRING	STATUS	STATION
FA	1	19800115012324	0000500593411234 001 01-01-02 0000000001	03	DLP44819
FA	1	19800115020005	0000500593411234 001 01-01-02 0000000008	03	DLP44819
FA	1	20010620232227	009C0003160V9C0003160 9C0003160V 0000000008	03	DLP44819
FA	3	20010620232241	009C0003160V9C0003160 9C0003160V 0000008855	03	DLP44819
FA	4	20010620232251	009C0003160V88 888587 0000000008	03	DLP44819
FA	5	20010620232301	009C0003160V8888958 9C0003160V 0000000888	03	DLP44819
FA	6	20010620232311	00000088889588589 9C0003160V 0000008888	03	DLP44819
FA	7	20010620232335	000000888569885698 7458 0000008856	03	DLP44819
FA	8	20010620232342	009C0003160V9C0003160 9C0003160V 0000000008	03	DLP44819
FA	9	20010620232350	000000785569888 9C0003160V 0000000008	03	DLP44819
FA	10	20010620232401	009C0003160V888596 88888 0000000008	03	DLP44819
FA	1	20010620232521	0000008879848754 7 0000000004	03	DLP44819
FA	1	20010620232626	000000000778487 4887 0000000004	03	DLP44819
FA	3	20010620232654	000000000777444 7 0000000008	03	DLP44819

Nr	Feld	Wert	Länge
1	AUFNR	009C0003160V	12
2	CHARG	888596	10
3	LGTYP	888	3
4	LGPLA	88	10
5	ERFMG	0000000008	10
6	BLDAT	#DATE	0
7	BUDAT	#DATE	0
8	LGNUM	052	0
9	BKTX	#STATION	0
10	TCODE	MB31	0
11	ERFME	ST	0
12	WERKS	0002	0
13	LGORT	0002	0
14	BWART	101	0
15	KZBEW	F	0

Im Monitor können die vom Scanner übertragenen Datensätze dargestellt werden. Dieses Monitoring ist für die Einrichtung und spätere Änderungen hilfreich.

Im Normalbetrieb werden die IDOCs im R/3 überwacht, sofern notwendig.

Übersicht / Topologie



Ein **RFC-Server** im Gateway empfängt IDOCs direkt vom SAP System.

Ein **RFC-Client** im Gateway kann Daten von SAP empfangen und an den Scanner weitergeben (z.B. Pick-Aufträge)

Von und zu der Puffertabelle werden Daten automatisch ausgetauscht, wenn der Scanner in der Übertragungsstation liegt.

Von der Puffertabelle werden die Datensätze periodisch an das SAP-System übertragen (automatisch, einstellbar)

Übersicht / Module

Das **Erfassungsprogramm** läuft auf dem Scanner. Es wird gegebenenfalls an Ihre Anforderungen angepasst. Plausibilitätsprüfungen können in das bzw. die Erfassungsprogramm(e) eingebaut werden.

An der **Übertragungsstation** werden die Daten aus dem Scanner ausgelesen bzw. auf den Scanner übertragen. Dies geschieht sehr schnell, da die eigentliche Übertragung an SAP asynchron erfolgt. Dazu werden die Daten auf einer Puffer-Tabelle zwischengespeichert. Damit können Daten auch bei Nichtverfügbarkeit des SAP übertragen werden.

Das **Daten-Übernahme-Programm** läuft auf einem PC, an dem eine Übertragungsstation angeschlossen ist. Es können mehrere PC mit einer Übertragungsstation ausgestattet werden. Der PC kann weiterhin für andere Aufgaben genutzt werden

*(*1 bei Erfassungsgeräten mit Windows CE / Windows Mobile durch Synchronisierung-Dienst).*

Die **Puffer-Tabelle** sowie die **Konfigurations-Tabellen** können auf einer PC-Datenbank (MDB) oder auf einer SQL-Datenbank wie MS SQL eingerichtet werden.

Das **Gateway** überträgt die Daten an das SAP bzw. empfängt die Daten vom SAP. Es kann zentral auf einem PC / Server laufen, ggfs. aber auch zusammen mit dem Daten-Übernahme-Programm auf einem PC. Das Programm kann über Steuertabellen an Ihre Anforderungen angepasst werden. Damit ist auch die Übertragung eigener IDOC bzw. erweiterter IDOCs möglich.

Das **Konfigurations- und Monitoring-Programm** kann im Bedarfsfall auf jedem beliebigen PC ausgeführt werden. Für den Normal-Betrieb wird es nicht benötigt. Das **SAP R/3** (SAP AG) wird über das RFC-Protokoll angesprochen. Es werden Standard-IDOCs (SAP AG) oder Kunden-eigene oder erweiterte IDOCs übertragen.

Anforderungen

Hardware-Anforderung: PC mit Windows (ab Win XP, Win 7, Win 8).

Die Module des Gateways können als ausführbare Programme (.EXE) im User-Modus gestartet werden oder als **NT-Dienste** auf dem System installiert werden (Vorteil: der Dienst läuft automatisch und unabhängig von der Anmeldung eines Users).

Auf dem Gateway-PC sollte eine SAP-GUI installiert sein. Für den RFC-Client muss je nach Ihrem SAP Lizenz-Vertrag mindestens ein RFC-User (CPIC-User) eingerichtet sein. Das SAP R/3 Rel. Muss 3.1 oder höher sein (z.B., 470 und weitere)



Ihre Vorteile

- **Sichere** Datenübertragung per SAP-RFC, kein (FTP-)Dateitransfer
- Daten werden **gepuffert** und können zu vorgegebenen Zeiten übertragen werden (oder direkt an SAP gesendet werden)
- **Einfache Installation:**
Die Software auf PC-Seite ist schnell installiert (Betriebssystem Windows ab XP)
- Anbindung entsprechend SAP-**Standard** durch IDOCs unterstützt (z.B. SAP [MM-MOB](#) Schnittstelle)
- **Einfache und schnelle** Einrichtung im SAP R/3 (lediglich Customizing ALE-Umfeld)
- Keine Programme oder Modifikationen im SAP R/3-System notwendig
- **Skalierbar** durch Einsatz mehrerer Übertragungsstationen
- Anpassbar an Eigenentwicklungen sofern notwendig

Beispiele realisierter Anwendungen

- Wareneingang zu Bestellung SAP ([MM-MOB](#)) und Fertigungsaufträgen (KK2)
- Umlagerungen, Freigaben
- Umlagerungen, Warenausgang auf Fertigungsaufträge oder andere Objekte
- Kommissionierung zu Kundenaufträgen mit Seriennummern Erfassung zur Lieferung
- Kommissionierung zu Fertigungsaufträgen inkl. WA-Buchung
- Anforderung von Ersatzteilen und Ausbuchung in zwei Schritten

Diese Beispiele wurden in den R/3 Releases 3.1 bis 640 umgesetzt.

Die Funktionen können im SAP R/3 mit und auch ohne WM (Warehouse Management) realisiert werden.

Vorzugsweise werden IDOCs der SAP-Standard-Schnittstelle [MM-MOB](#) genutzt, siehe diesbezüglich die „[Beschreibung der IDOCs](#)“ der SAP AG.

Anpassbar an Eigenentwicklungen: Auf Wunsch werden auf SAP-Seite Kundenanpassungen durchgeführt (IDOC-Erweiterung und -Verarbeitung, Userexits etc.)

Testinstallation

Testen Sie das *RS Link Gateway* in Ihrem Hause.

Eine Demo-Installation ist möglich, sofern SAP-Standard-Szenarien (z. B. entspr. MM-MOB-Schnittstelle) ausgeführt werden sollen.

Installation

Komplett aus einer Hand: von Scanner-Hardware bis SAP-Konfiguration.

Je nach Wunsch deckt die Installation durch die CSBG die Scanner-Hardware, die Übertragungsstationen, die notwendigen Module bis hin zur SAP-Konfiguration bzw. auch Programmierung bei individuellen Anforderungen ab.

Kontakt

Für weitere Informationen zu diesem Produkt und unseren Dienstleistungen rufen Sie uns bitte an oder senden Sie uns ein E-Mail.

C. Gathmann Computer-System-Beratung GMBH

Wachtstr.17-24, R101

D-28195 Bremen

Telefon 0421 3468 513

Fax 0421 3468 507

Mail rslink@csbg.de

Internet WWW.CSBG.DE